

## Ovládací skříňky: jednofázová a trojfázová

**Série  
Skříňka**

### Oblasti použití

Standardizované ovládací skříňky firmy Acim Jouanin jsou dokonale přizpůsobeny pro napájení a regulaci teploty topných sestav pracujících na bázi topných odporů. Díky PID regulátoru s dvojitým displejem a statickým relé zajišťují tyto ovládací skříňky regulaci a přesnou a stabilní teplotu při nehučném chodu.

### Přednosti výroby

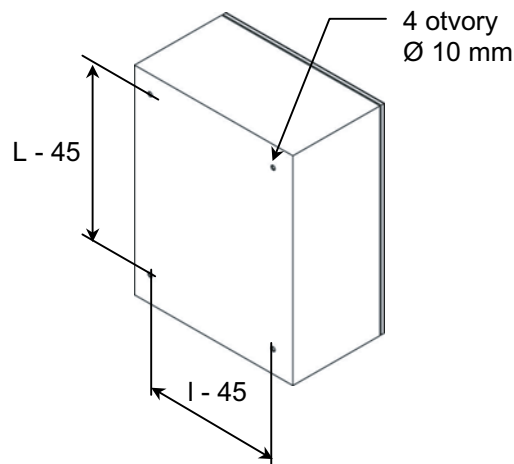
- Skříňku lze okamžitě použít
- Neovlivňuje nepříznivě elektrickou síť (chod v přítomnosti rádiových vln se spínáním v nule)
- Rychlá reakce a dobrá kvalita regulace
- Dlouhá životnost
- Oddělení okruhů (Silový / Řídící) pomocí transformátoru



### Technické charakteristiky

- ♦ Řízení digitálním PID regulátorem s dvojitým displejem a statickými relé.
- ♦ Vstup pro snímač teploty: termočlánek J, K, sonda PT100 - upřesnit zvolený model.
- ♦ Volba mezi několika pracovními režimy: PID, TOR nebo reostat dávkující topný výkon - upřesnit zvolený model
- ♦ Rozměry (L x l x h): 400 x 300 x 200mm (jednofázová) a 500 x 400 x 200mm (trojfázová).
- ♦ Maximální instalovaný výkon: 5 kW (jednofázová) a 27 kW (trojfázová)
- ♦ Plechová skříňka, nátěr RAL 7032, krytí IP55.
- ♦ Na požádání: Konfigurace pro vstup sondy a odpovídající pracovnímu režimu (bez navýšení ceny).
- ♦ Skříňka dodána se schématem zapojení a kusovníkem komponent.
- ♦ Příslušenství na požádání: více regulátorů, volitelné karty pro regulátor, doplňkové kontrolky ...

- ♦ Upevnění skříňky :



### Reference

Označení	Napětí	Max. výkon	Hmotnost	Kód
Jednofázová skříňka	230 V	5 kW	14 kg	AJ5/230*
Trojfázová skříňka	400 V	17 kW	17 kg	AJ20/400*
Trojfázová skříňka	400 V	27 kW	17 kg	AJ27/400*

\* Povinně upřesnit vybraný typ snímače a regulace.

