


# PLOCHÁ TOPNÁ TĚLESA SLÍDOVÁ S PLÁŠTĚM

- Tělesa vyráběna dle zákaznické specifikace, která doplňují standardní výrobní řadu v naší nabídce, jež držíme běžně skladem.
- Maximální zatížení: 4 W/cm<sup>2</sup>.
- Maximální provozní teplota: 400°C.  
*Tyto parametry jsou proměnlivé v závislosti na způsobu použití a zvolenému typu kabelové armatury.*
- Šířka: 10 - 600mm
- Délka: 60 - 2000mm, dle výrobních možností.  
(Minimální délka dle typu vývodu kabelové armatury)
- Tloušťka: 3.2mm pro délku < 1200 mm.  
Pro delší tělesa 3.6 - 3.8mm (mimo vývody vodičů)
- Plášť tělesa : ocel s Alu povrchovou úpravou ve standardním provedení. Nerez, případně Inconel na vyžádání.
- Elektroizolace: slída
- Napětí : 500Vac max, mono nebo třífáze  
(třífáze: šířka mini: 90mm)
- Počet napájení: 1 nebo více - dle intenzity
- Připojení :
  - Bez patky : standardní vodiče (340°C max) nebo vodiče pro použití ve vysokých teplotách (400°C max), rozvaděč nebo zásuvka
  - S patkou : svorkovnice, zásuvka nebo ocelový pletenec.
 Zapojení zemnění přes kolík na vyžádání.  
Viz. definice připojení, str. 4.
- Speciální výroba : dle požadavků zákazníka
  - Tolerance pro výkon: +5% -10%
  - Ztráta proudu < 0.75 mA/kW
- Definovat ploché těleso - viz. str. 8

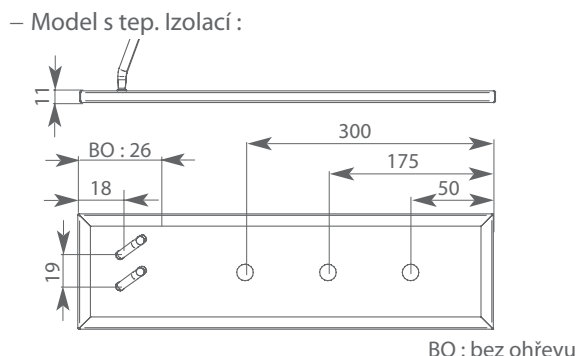


- Speciální výroba: dle požadavků zákazníka
  - Tělesa osazena příslušenstvím - viz. str. 6
  - Topná tělesa s atypickým tvarem (příklad viz. níže) nebo výseky. Ukázky realizací na str. 7
  - Tělesa se schválením UL pro USA a schválením CSA pro Kanadu N° zápisu: E251509 
  - Ukázka speciálního tělesa: Ploché kruhové se slídovou izolací a pláštěm  
Rozměry: od průměru 40 - 600mm  
Připojení : vodiče, svorkovnice nebo pod patkou od průměru 120mm



# PLOCHÁ TOPNÁ TĚLESA SLÍDOVÁ S PLÁŠTĚM SKLADEM

- Standardní topná tělesa jsou k dispozici ve dvou provedeních :
  - Základní model: U tohoto provedení je nutnost oboustranného připevnění. Nejčastěji se používá pro ohřev desek lisu.
  - Model s tepelnou izolací: Použití pro instalace, kde je pouze jedna strana tělesa (bez tep. izolace) v kontaktu s ohřívanou plochou. Druhá strana tělesa, která je osazena tepelnou izolací, limituje tepelné ztráty.
- Připojení :
  - Vodiče s niklovým jádrem a sklosilikonovou izolací. Vodiče s ochranou ze dvou porcelánových segmentů.
  - Vývod umístěn u kraje horní strany topného tělesa na středu. Rozteč 19mm. Zapojení zemnění přes kolík na vyžádání - nutné upřesnit při objednání.
- Model s tepelnou izolací: dodáván se třemi otvory pro připevnění Ø 10mm.
- Maximální zatížení : 2.7 W/cm<sup>2</sup>
- Napětí : 230V mono
- Rozměry deskového tělesa :



Označení	Délka (mm)	Šířka (mm)	TI.* (mm)	Výkon (W)	Vodiče (mm)	Skladem
Model základní	230	80	3,2	500	2000	PMB 230 500
	380	80	3,2	750	2000	PMB 380 750
Model s tep. izolací	380	80	11	750	2000	P4.444

\* Tloušťka mimo vodiče

Charakteristika našich výrobků je informativní. Právo na změnu vyhrazeno.