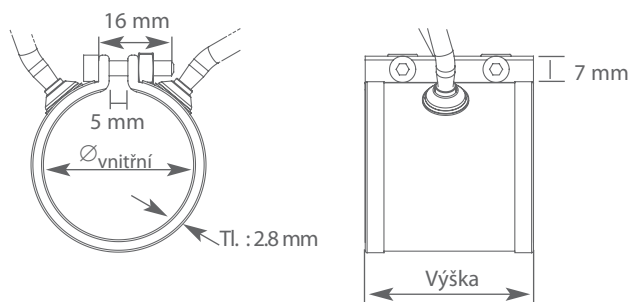


TRYSKOVÁ TĚLESA SE SLÍDOVOU IZOLACÍ

- Maximální zatížení tělesa : 5 W/cm²
- Maximální teplota pro plášť tělesa: 340°C, viz. návod k použití.
- K dispozici ve dvou provedeních :
 - Trysková tělesa se slídkovou izolací s bočními přívodními vodiči: přívodní vodiče mají velký rádius možného připojení, ale jsou méně chráněny proti poškození.
 - Trysková tělesa s přívodními kabely v pouzdře : provedení s malými vnějšími rozměry
- Přívodní kabely: jádro nikl, sklosilikonová izolace + zemní vodič. U provedení těles s přívodními kabely v pouzdře jsou kabely chráněny pletencem z pozinkované oceli.
- Napětí: 230V jedna fáze
- Slídková elektroizolace
- Připevnění přes úhelník, šroub M4 se čtyřhranou maticí.
- Vyrobeno v souladu s normou EN 60335-1
Tolerance pro výkon : + 5 /- 10%
ztráta proudu < 0.75 mA/kW

• Rozměry :



U každého průměru trykové tělesa je možná tolerance pro velikost průměru na který bude těleso montováno. Například těleso o průměru 30mm je možné montovat na průměr 30-31mm. V tabulce je toto rozmezí uvedeno pod hodnotou průměru v závorkách.

• Speciální výroba :

- Rozměry speciálních těles jsou definovány, p 5.
- Doplnky a příslušenství, p 12.
- Definovat nestandardní trykové těleso, p18.

S BOČNÍMI PŘÍVODNÍMI VODIČI



- Tělesa skladem :
Průměr : 25 - 60mm
Výška : 20 - 80mm
Výkon : 85 - 515W

- Plášť z ocele s hliníkovou povrchovou úpravou
- Ochrana pomocí keramických segmentů, které zabraňují poškození vodičů, průměr 12mm, výška 4mm. Vývod na středu v horní části tělesa.

Průměr Ø (mm)	Výška H (mm)	Výkon P (W)	Délkapř. kabelu (mm)	Skladem
25 (25-26)	35	125 125	500 1300	A2535C12A5 A2535C12A13
30 (30-31)	20	85	500	A3020C8A5
	30	135	500	A3030C13A5
	38	185	500	A3038C18A5
	50	235	3000	A3050C23A30
	60	285	3000	A3060C28A30
32 (32-33)	38	195	500	A3238C19A5
	35	180	500	A3435C18A5

Průměr Ø (mm)	Výška H (mm)	Výkon P (W)	Délkapř. kabelu (mm)	Skladem
38 (38-39)	38	235	1300	A3838C23A13
	50	300	1300	A3850C30A13
40 (40-41)	20	125	1500	A4020C12A15
	30	200	3000	A4030C20A30
	35	235	1500	A4035C23A15
	38	200	500	A4038C20A5
		270	500	A4038C27A5
	270	1300	A4038C27A13	
	270	3000	A4038C27A30	
	45	305	1000	A4045C30A10
	50	345	1300	A4050C34A13
		345	3000	A4050C34A30
55	380	1000	A4055C38A10	
60	415	3000	A4060C41A30	
70	375	500	A4070C37A5	

Průměr Ø (mm)	Výška H (mm)	Výkon P (W)	Délkapř. kabelu (mm)	Skladem
40 (40-41)	80	515 515	3000 4000	A4080C51A30 A4080C51A40
	38	300	500	A4438C30A5
420		3000	A4460C420A30	
48 (48-49)	70	500	2000	A4870C50A20
	50	390	500	A5050C39A5
1500		500	A5050C39A15	
450		500	A5080C45A5	
60 (60-61)	38	375	500	A6038C37A5
	300	1500	1500	A6050C30A15
	450	1500	1500	A6060C45A15

S PŘÍVODNÍMI KABELY V POUZDŘE



- Tělesa skladem :
Průměr : 30 - 50mm
Výška : 32 - 80mm
Výkon : 135 - 500W

- Mosazný plášť .
- Přívody - vhodné pro použití v místě s malým okolním prostorem (výška 5mm). Vývody umístěny 16mm od okraje

Průměr Ø (mm)	Výška H (mm)	Výkon P (W)	Délkapř. kabelu (mm)	Skladem
30 (30-31)	32	135	500	B3032C13A5
32 (32-33)	32	145	1000	B3232C14A10
	38	185	500	B3238C18A5

Průměr Ø (mm)	Výška H (mm)	Výkon P (W)	Délkapř. kabelu (mm)	Skladem
32 (32-33)	60	300	1000	B3260C30A10
	40	260	500	B4032C26A5
250		4000	B4038C25A40	

Průměr Ø (mm)	Výška H (mm)	Výkon P (W)	Délkapř. kabelu (mm)	Skladem
40 (40-41)	60	375	4000	B4060C37A40
	80	270	500	B4080C27A5
		500	4000	B4080C50A40
50 (50-51)	60	300	1000	B5060C30A10

Rozměry uvedené v tabulce těles s vodiči, platí také pro provedení těles s přívodními vodiči v pouzdře. (mimo tělesa s výškou menší než 32mm)

Charakteristika našich výrobků je informativní. Vyhrazujeme si právo na změnu.