

Vous venez d'acquérir un produit Acim Jouanin. Nous vous remercions de votre confiance et sommes fiers de vous compter parmi nos clients.

Vérifier l'état de l'appareil lors du déballage et le cas échéant, se reporter à l'étiquette "Accord - litige" collée sur votre colis. Nous vous conseillons de lire attentivement ce document avant d'installer le régulateur.

I - INSTRUCTIONS DE SECURITE

Merci de consulter les recommandations stipulées dans la notice "Instructions de sécurité" jointe dans votre colis.

Conditions d'applications-

- Ces appareils sont vendus à des fins industrielles.
- Acim Jouanin ne saurait être responsable des dommages matériels ou corporels, ainsi que des pertes ou frais occasionnés par une utilisation inappropriée du produit ou le non-respect des instructions de ce manuel.

Précautions normatives

Les régulateurs sont des composants que vous allez intégrer dans votre ensemble.

Il est de votre ressort de vous assurer que les règles, normes et réglementations en vigueur soient respectées, en assurant notamment la mise à la terre via l'environnement.

Précautions électriques-

- La mise en place, la configuration, la mise en route et la maintenance de l'appareil doivent être assurées par une personne qualifiée et habilitée à effectuer des travaux dans l'environnement électrique basse tension en milieu industriel.
- Débrancher le régulateur avant toute intervention.
- Vérifier que la tension du réseau est compatible avec l'alimentation du régulateur.
- Utiliser des fils d'alimentation de section appropriée au régulateur et à la résistance à chauffer.

Risques d'incendie

Prendre toutes les précautions pour assurer la protection des biens et personnes, contre les risques d'incendie causés par des défauts électriques, en fonctionnement et après la mise hors service.

Précautions de sécurité

Protéger le corps du régulateur des infiltrations d'eau risquant d'endommager l'appareil.

Ne pas toucher le régulateur avec les mains humides. Ne pas utiliser à proximité d'un point d'eau.

Précautions zones explosives ou inflammables

Ne pas monter de régulateurs à proximité d'un matériau combustible, dans une zone explosive ou explosible, dans un lieu contenant des vapeurs ou matériaux inflammables...

Précautions mécaniques

- Les régulateurs ne doivent pas encaisser les chocs mécaniques.
- Ne pas utiliser cet appareil si vous constatez qu'un des ses composants est endommagé.

Réclamation

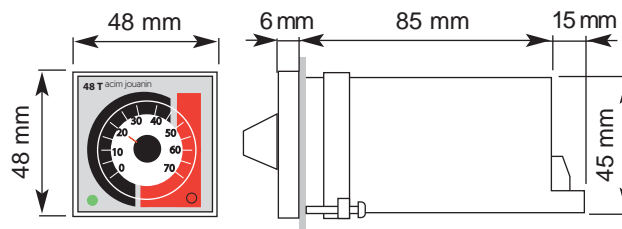
En cas de réclamation, retourner le régulateur pour expertise et adresser un courrier au Service Qualité en indiquant les problèmes rencontrés.

I - CARACTERISTIQUES

- Régulateurs encastrables à action tout ou rien.
- Gamme : 0 - 70°C
- Réglage de la consigne par bouton gradué, 2°C en 2°C.
- Sortie : relais, pouvoir de coupure 5 A 230 Vac.
- Raccordement par bornier à vis.
- Voyants lumineux indiquant les cycles de chauffe et de repos.
- Alimentation : 230 Vac.
- Fixation par clips .
- Température ambiance max, en fonctionnement : 50°C



II - ENCOMBREMENT

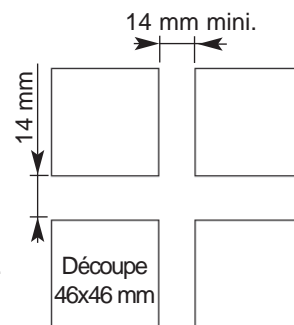


III - MISE EN PLACE

1 - Découper le panneau support, en respectant le dimensionnel noté ci dessous. (Ex : 4 régulateurs)

2 - Insérer le régulateur

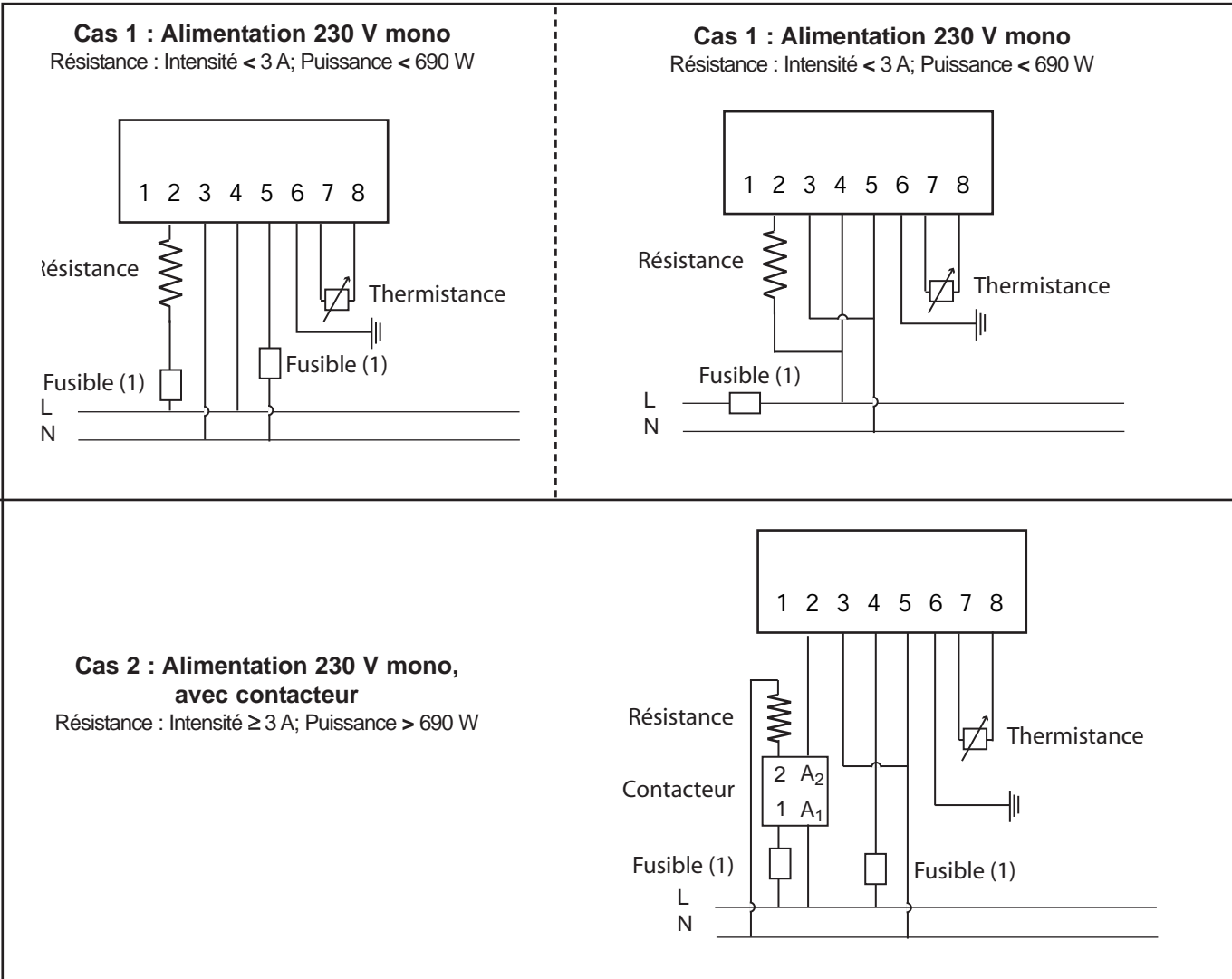
3 - Bloquer le régulateur en poussant le clip de fixation vers l'avant. Le fixer grâce aux vis montées sur le clip



IV - CABLAGE

Rappel : La mise en place, la configuration, la mise en route et la maintenance de l'appareil doivent être assurées par une personne qualifiée et habilitée à effectuer des travaux dans l'environnement électrique basse tension en milieu industriel. (Voir § Précautions électriques)

V - CABLAGE Information : Le régulateur 48T102A est équipé d'une sortie relais 5A 230V.
 Toutefois, pour un branchement de la résistance directement sur le régulateur, tel que dans le cas 1, nous vous conseillons de garder une marge de sécurité, en limitant cette sortie à 3A, afin de préserver le régulateur.



(1) : Protection
 Utiliser des fusibles adaptés à l'intensité du circuit.

VI - VOYANTS

Les voyants sont situés en face avant du régulateur :
 - Le voyant rouge s'allume lorsque le régulateur demande le chauffage : la température mesurée est inférieure à la valeur de consigne.
 - Le voyant vert s'allume lorsque la température mesurée est supérieure à la valeur de consigne.

VIII - CONSEILS

- L'information figurant sur le potentiomètre n'est pas suffi-

samment précise pour être certain de l'exactitude de la température obtenue. Procéder par retouches successives de la consigne jusqu'à obtention de la température recherchée, en mesurant celle-ci à l'aide d'un thermomètre.

IX - MISE EN SERVICE

Avant toute utilisation et après avoir branché le régulateur, vous devez procéder à une vérification sommaire du fonctionnement général de l'installation :

- Augmenter la consigne de façon significative en tournant le bouton : le voyant rouge indiquant le chauffage doit s'allumer.
- Vérifier que le contacteur électromécanique est fermé.
- S'assurer que le bouton du régulateur coupe bien le chauffage et qu'il le remet en route, grâce aux LEDs diposées en face avant .

Les caractéristiques de nos produits sont données à titre indicatif. Nous nous réservons le droit de les modifier en fonction de l'évolution technique. 10 1001.00