

- Faible encombrement, grâce à sa profondeur réduite,
- Large écran d'affichage : Bonne visibilité
- Façade avant étanche à l'eau et aux poussières ,
- Multiples modes de régulation, dont la fonction auto-adaptative permettant une optimisation des paramètres en cas de perturbations extérieures.



NOUVEAU

- **Régulateur encastrable**, DIN 48 x 48, pour montage affleurant sur panneau
- **Type de régulation**, en standard : PID, TOR, régulation avec fonction auto-adaptative, régulation avec fonction logique floue.
- **Entrée universelle programmable** :
thermocouples (K, J, N, E, R, S, T, N ou PL II),
sonde à résistance : PT 100 3 fils.

- **Affichage** sur 2 rangées de caractères : hauteur 13 mm pour la mesure (rouge) et 11 mm pour la consigne (vert).
Voyants, en face avant, indiquant l'état de sortie, alarme, consigne, auto-réglage.

- **48CSP2DL** : 1 sortie logique pour commande de relais statique + 1 sortie relais pour alarme (1A, 230 Vac / 30 Vcc résistif)

48CSP2DR : 1 sortie relais pour commande de contacteur + 1 sortie relais pour alarme (1A, 230 Vac / 30 Vcc résistif)

- Type d'**alarme** configurable : alarme sur mesure, alarme sur écart, alarme sur zone avec limites haute / basse.
- Calcul automatique des paramètres du PID adaptés au process de chauffe, grâce à la fonction d'**autoréglage**.
- Protection coupure secteur : mémoire non-volatile.
- Alimentation : 100 à 240 Vac , 50 - 60 Hz.
Double isolation.
Connexion par bornier à vis M3.
Consommation : 10 VA.

- Face avant du régulateur **IP 66** / NEMA-4X, sous réserve de montage sur panneau et utilisation du joint d'étanchéité fourni avec l'appareil.

- En fonctionnement :
Température max 0 à 45°C maxi,
HR : 90% sans condensation.

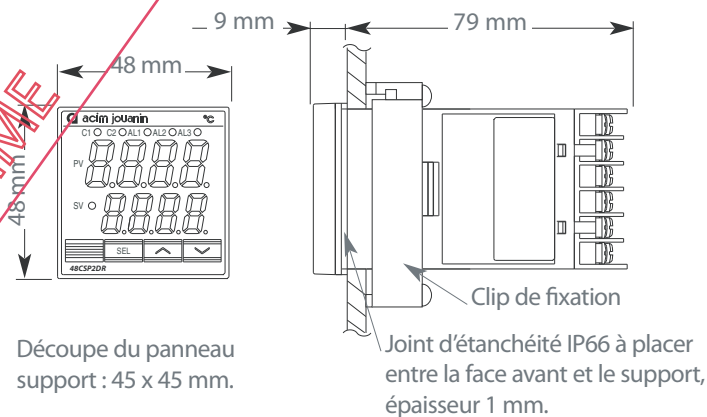
- Poids : 200 g

- **Homologations** : CE, UL, CSA, cUL.

- Boîtier plastique (non combustible et équivalent à UL94V-0)



- Dimensionnel du régulateur :
Exemple de montage sur support , avec joint



Consulter notre site web, et télécharger les notices d'utilisation et de programmation concernant la série 48CSP2D : schémas de câblage, programmation des alarmes, configuration du capteur de température ...

www.acim-jouanin, rubrique régulation

- En option :
 - Entrée courant 4-20 mA, tension 1-5V,
 - Générateur de consignes 8 rampes/palier
 - Liaison RS-485 , Entrées logiques ...
 Nous consulter pour de plus amples informations.

Désignation	Sortie régulation	Stockés
Régulateur électronique à sortie logique STOCK PERMANENT	24 Vcc (17 à 25 Vcc) ; 20 mA maxi	48CSP2DL
Régulateur électronique à sortie relais	2 A, 230 Vac / 30 Vcc résistif	48CSP2DR

ACIM JOUANIN - 650, Rue Vulcain - Z.I. n°1 Nétreville - BP 1725 - 27017 EVREUX Cedex
Tél : 02.32.38.33.33 Fax : 02.32.38.38.30 E-mail : jouanin@acim-jouanin.fr Web : www.acim-jouanin.fr



09 2003.00

Les caractéristiques de nos produits sont données à titre indicatif. Nous nous réservons le droit de les modifier en fonction de l'évolution technique.