

Le nouveau régulateur 48CSP2C propose une gamme de fonctions innovantes, tout en facilitant la programmation en simplifiant la navigation dans les menus.

Régulateur destiné au pilotage d'installations telles que les extrudeuses, les canaux chauds, fours ... dans des applications telles que le thermoformage, l'industrie de transformation du plastique ....



- La configuration de certains paramètres de base se font dès la 1ère mise en route du régulateur : type d'entrée, plage de mesure, type de régulation, type d'alarme ainsi que l'affichage de l'écran de repos.  
Ce **code de configuration rapide** est ensuite rappelé, lors des mises en route successives à titre informatif. Il peut être modifié à tout moment.
- **2 niveaux** principaux de configuration : niveau 1 (opérateur) pour une utilisation de tous les jours et niveau 2 protégé par mot de passe, pour les applications plus sophistiquées.
- L'affichage est composé de 2 rangées de caractères. La partie haute indique la température de mesure et l'**affichage bas** est configurable afin d'afficher soit la consigne, soit la puissance de sortie....  
Le **texte défilant** informe l'utilisateur sur l'état de son process. En programmation, un texte défilant permet de définir la fonction.
- Possibilité d'enregistrer une configuration du régulateur (par exemple bande proportionnelle ....), appelé recette. Jusqu'à 5 recettes pouvant être enregistrées et réutilisées sur le régulateur.

• **Gamme de régulation** : PID, TOR.

• **Entrée** universelle programmable :  
thermocouples (K, J, N, R, S, B, L, T, C).  
sonde à résistance : PT 100 3 fils.  
linéaire : 0-50 mV, 4-20 mA, 0-20 mA

• **Affichage** sur 2 rangées de caractères.  
Voyants d'état en face avant : unités, sorties, alarme, consigne

• **2 sorties** programmables :  
- Sortie 1 : logique pour relais statique (actif : 12 V cc à 40 mA max - non actif : < 300 mV, < 100µA)  
- Sortie 2 : sortie relais (maxi 2A, 264 Vac résistif)(maxi 1A, 264Vac selfique), normalement ouvert, à affecter soit à la régulation soit à l'alarme. Possibilité de programmer la sortie en NC.

• 4 modes de **temporisation** peuvent être configurés :  
- rampe de consigne : fixant la vitesse de montée en température  
- départ différé : le chauffage est enclenché après un délai fixé.  
- palier : le chauffage est maintenu pendant une durée définie,  
- démarrage progressif : la puissance de chauffe est limitée jusqu'à atteindre une température seuil, puis accès à la température de consigne sans limite de puissance.

• Calcul automatique des paramètres du PID adaptés au process de chauffe, grâce à la fonction d'**autoréglage**.

• **5 alarmes** configurables : pleine échelle haute ou basse, écart haut, écart bas ou bande. Alarme à affecter sur la sortie relais.

• Alimentation : 100 à 264 Vac, 48 - 62 Hz.  
Double isolation.  
Consommation : 6 W maxi.

• Utilisation : 0 à 55°C maxi, HR : 5 à 90% sans condensation.

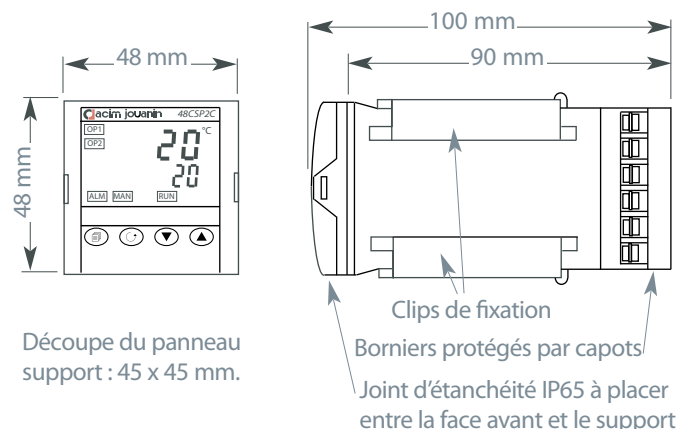
Poids : 250 g

**Homologations** : CE, cUL, DIN3440.

Régulateur ne devant pas être utilisé dans des ambiances explosives ou corrosives.

- En option, possibilité d'ajout d'une carte supplémentaire, au choix :  
- Surveillance de rupture de charge,  
- Recopie de mesure,  
- Consigne externe ...  
Nous consulter pour de plus amples informations.

• Dimensionnel du régulateur :



Désignation	Référence
Régulateur PID double affichage	<b>48CSP2C</b>

ACIM JOUANIN - 650, Rue Vulcain - Z.I. n°1 Nétreville - BP 1725 - 27017 EVREUX Cedex  
Tél : 02.32.38.33.33 Fax : 02.32.38.38.30 E-mail : jouanin@acim-jouanin.fr Web : www.acim-jouanin.fr



08 2001.01