

## Régulateur de température PID

Série  
48CSP2B

NOUVEAU

STOCK  
PERMANENT

## Domaines d'application

Le modèle 48CSP2B est un régulateur de température conçu pour les extrudeuses dans le domaine du plastique, des fours et en général pour tous les procédés de chauffe et de refroidissement. Idéal pour les emplacements réduits : fours de petite taille, fours centaires ... et toutes machines spéciales. Le régulateur 48CSP2B est conçu pour tous les contrôles de process, les bancs de mesure ...

## Les plus produit

- Face avant du régulateur 48CSP2B répond aux normes d'étanchéité à l'eau et la poussière : IP65.
- Appareil conforme aux standards internationaux de sécurité et aux directives européennes CE de compatibilité électromagnétique.
- Simplicité d'utilisation : affichage clair de la mesure.
- Algorithme d'autoréglage pour simplifier les réglages lors de la mise en route, à l'utilisateur.
- Entrée universelle : thermocouple, sonde à résistance, signaux normalisés : tension et courant.
- Toutes les tables de thermocouples standard et de sondes à résistances.
- 2 modes : automatique et manuel.
- Entrée calibrée : stabilisée.
- Accès aux paramètres par face avant du régulateur.
- Etalonnage garanti à vie.
- Fréquence d'échantillonnage à 9Hz permet d'avoir une haute stabilité de la mesure et une réponse rapide aux changements du procédé.
- Double afficheur à LED permettant la visualisation simultanée de la mesure et de la consigne.
- Rampe de montée en température programmable.
- Câblage simplifié.
- Régulateur déjà paramétré.

## Caractéristiques techniques

## Entrées mesure

- Précision de la calibration : 0,25% de la lecture
- Forte fréquence de scrutation : toutes les 300msec, soit 3 mesures/sec
- Entrées universelles :  
**Thermocouples** : J, K, R, B, N, T, S, L, C et Pt II.  
Compensation de soudure froide de 1°C pour un écart de 30°C de la température ambiante.

**Sonde à résistance** : Pt 100Ω, 2 ou 4 fils.  
Compensation de ligne jusqu'à 22Ω par fil.  
Courant de polarisation : 0,2 mA

**Entrée procédé** : Courant : signal 4-20mA  
Tension : 0-10Vcc max.  
Impédance d'entrée : 70 kΩ pour 0-10V.

- Correction d'étalonnage sur 2 points au choix.  
Les thermocouples perdent de leur précision au cours du temps, entraînant une dégradation de la précision de la mesure. Le 48CSP2B peut compenser cette différence à basse et haute température.

## Type de régulation

- Configuration standard en PID:
  - Autoréglage des caractéristiques P, I et D
  - Calcul d'amortissement des paramètres de régulation
- Régulation chaud, froid ou chaud/froid
- Possibilité de régulation en Tout Ou Rien (TOR) et par algorithme. Relinéarisation de la commande de froid en fonction du type d'actionneur (ventilateur, circuit d'eau, huile...).
- Rampe de montée en température programmable.

## Sorties régulation

3 commandes de chauffage :

- 1 sortie logique : commande de relais statique 18Vcc, 20mA non isolée.
- 2 sorties relais : commande de contacteur électromécanique, 2A à 264Vac sur charge résistive. Temps de modulation pré-réglé à 20 sec, à la livraison du matériel, pour assurer une durée de vie plus longue aux contacteurs. Temps mini de 4 secondes.

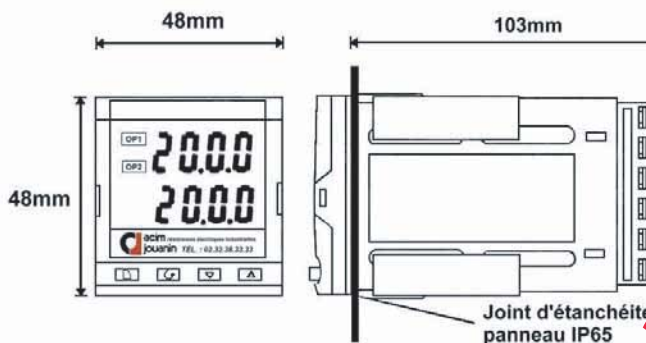
## Seuils d'alarmes

3 seuils d'alarme définissables :

- limite haute, basse ou d'écart symétrique.
- seuils pour conditions particulières.

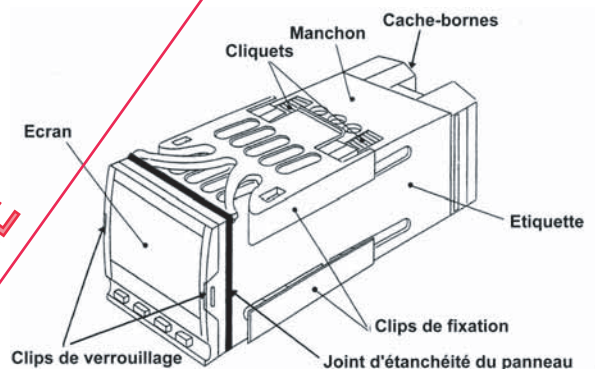
Alarme relais avec contacts repos/travail, sens d'action configurable.

## Encombrement



## Divers

- Ecran de repos avec double affichage de 4 LEDs 7 segments haute intensité :
  - Affichage consigne,
  - Affichage mesure.
- Face avant étanche IP65.
- Electronique extractible par l'avant.
- Alimentation à découpage : 85 à 264VAC, 48 à 62 Hz.
- Consommation max. : 10W.
- Bornier à vis : section 1,5 mm<sup>2</sup>.
- Face arrière IP20 protégée.
- Repérage double face.
- Température ambiance max. d'utilisation : 50°C.
- Humidité relative : 5 à 90% sans condensation.
- Température de stockage : -10°C et +70°C, à l'abri de la poussière et de l'humidité.
- Poids : 200g.



## Affichage en face avant

Double affichage : température mesurée et consigne  
4 touches : (Voir schéma ci-dessus)

- touche Page pour déplacement dans les différents listes de paramètres.
- touche Scrutation : pour défilement des paramètres.
- touches Incrément / décrément : modification d'un paramètre.

Voyant OP1 : appel de puissance sur l'actionneur principal (chauffage)

Voyant OP2 : appel de puissance sur l'actionneur opposé (refroidissement)

## Complément d'information :

En régulation PID, la sortie est fonction de la somme de 3 composants : proportionnelle, intégrale et dérivée.

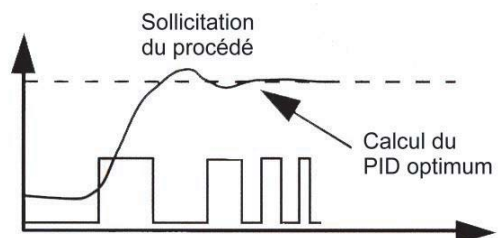
Ces 3 termes délivrent juste la puissance nécessaire pour maintenir la température à la valeur de la consigne, sans oscillations.

Avec le régulateur 48CSP2B, ceci est fait automatiquement, en utilisant la fonction d'autoréglage « Atune ». Les paramètres calculés seront enregistrés par l'appareil jusqu'au prochain appel de l'autoréglage.

## Configuration à réception

La configuration à la livraison du régulateur correspond à la plus grande gamme d'utilisation :

- Thermocouple J
- Appareil préconfiguré :
  - Pb : 20°C
  - Ti : 360s
  - Td : 60s
- Alarme température haute sur relais, 600°C. Contact en sécurité positive, il se ferme dès la mise sous tension du régulateur et s'ouvre si la température dépasse le seuil indiqué.  
(Paramètres modifiables pour ajustement au process à réguler)



Paramètre	Affich	Signification
Bande proportionnelle	Pb	La plage en °C dans laquelle la puissance de sortie varie linéairement entre le mini et le max.
Temps d'intégrale	Ti	Temps nécessaire au régulateur pour supprimer l'écart de statisme.
Temps de dérivée	Td	Détermine la vitesse de réaction du procédé à un changement de consigne.

## Référence

NOUVEAU

Désignation	Code
Régulateur PID double affichage	48CSP2B



Certificat FR04/0136QU



Tel : 33 / (0) 232 383 333 Fax : 33 / (0) 232 383 830  
ZI n°1 - 650, rue Vulcain - BP 1725 27017 Evreux Cedex France  
E-mail : jouanin@acim-jouanin.fr Web site : http://www.acim-jouanin.fr

