

Fours électriques

Acim Jouanin étudie, conçoit et fabrique des fours électriques **sur mesure**, afin de répondre aux besoins de votre process.

Leur utilisation sont diversifiées : applications industrielles pour des traitements thermiques en continu, applications dans des laboratoires d'essais,

Descriptif général :

- Principe de fonctionnement des fours : la plupart des fours fonctionnent en **conduction** thermique ou par **infrarouge**, selon les températures de fonctionnement demandées.
- Technologies de chauffe employées : éléments blindés **surmoulés**, structures **céramiques**, différent selon les températures d'utilisation. Des fours ont été développés pour atteindre une température à cœur de 900°C.
- Les fours chauffants peuvent être équipés de systèmes de refroidissement, par eau, par air ...
- Les fours peuvent être scindés en plusieurs zones indépendantes permettant de **combiner différentes étapes de traitement**, pour des installations tout en un, réduisant le nombre de machines. Par exemple : préchauffage, cuisson puis refroidissement.

N'hésitez pas à nous contacter quelque soit votre application.
Notre bureau d'étude se tient à votre disposition pour toute étude et réalisation d'installations thermiques.

- Fours de laboratoire électriques



← Four 3 zones de chauffe, avec circuit de refroidissement.

1200 W -
hauteur 240 mm -
diamètre 240 mm



← Éléments chauffants sur charnière.
Socle avec système de régulation de température et sécurité thermique

Température de fonctionnement : 200°C
3350 W - haut. 225 mm - diam. 250 mm

- Fours électriques industriels

Accueil

Qui sommes nous ?

Gamme

Chauffage d'air

Chauffage de liquides

Chauffage de solides

Jouanin Engineering

Nous contacter



ACIM JOUANIN

650, Rue Vulcain
ZI n°1, Nétreville
BP 1725
27017 EVREUX Cedex
FRANCE

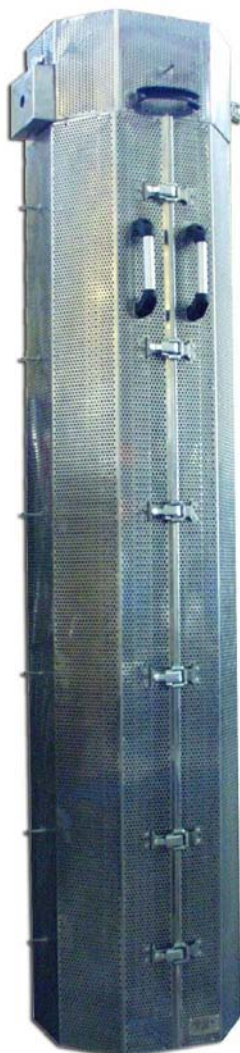
Tel. : 02.32.38.33.33
Fax. : 02.32.38.38.30

E-mail :
jouanin@acim-jouanin.fr



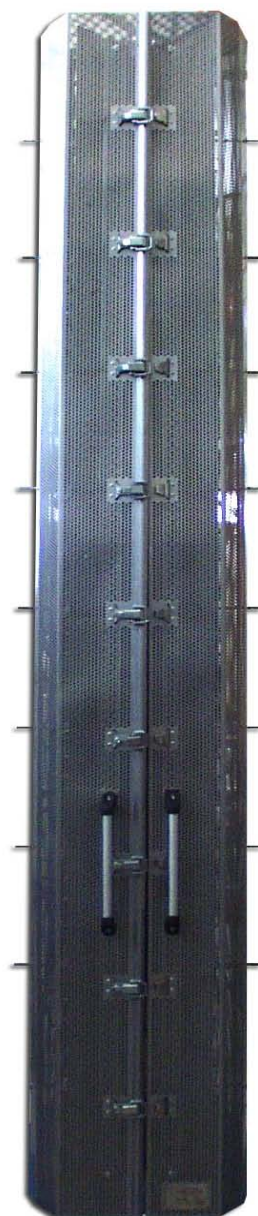
← 4 zones de chauffage indépendantes.
Structure montée sur charnière permettant
une large ouverture

Température de fonctionnement : 800°C
4500 W - haut. 510 mm - diam. 420 mm



← 3 fours chauffants cartésisés
dans un même ensemble,
soit 2 fours à chaque extrémités et
un four central de 7 zones indépendantes

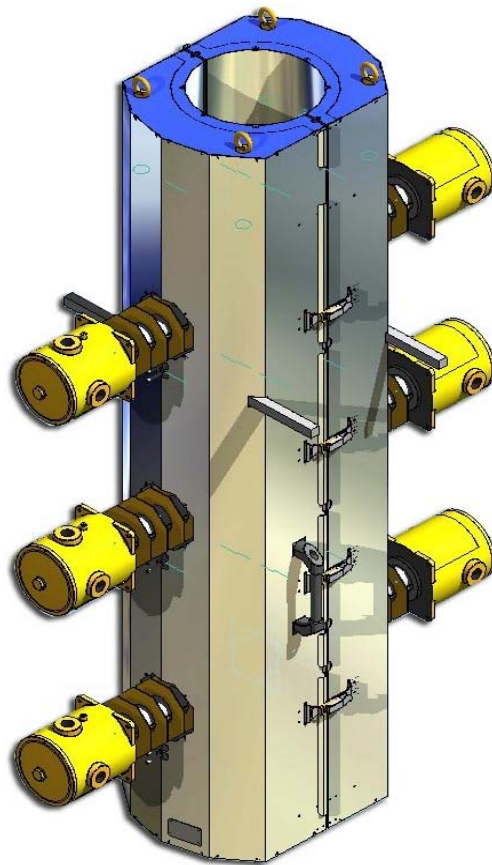
Temp. de fonctionnement : 550°C
8500 W - H 2600 mm - diam. 450 mm



9 zones de chauffage indépendantes →

Température de fonctionnement : 550°C
9400 W - H 2900 mm - diam. 450 mm

- Fours équipés d'éléments chauffants ATEX



↑ Four équipé de zones de chauffe ATEX T3
Température de fonctionnement : 200°C
9600 W - hauteur totale 1650 mm - diamètre four 460 mm (hors connectique)

Puissances et caractéristiques mentionnées à titre indicatif.

Envoyer une demande de renseignements : [formulaire](#)

[Retour à la gamme de produits](#)

Société Acim Jouanin :: E-mail : jouanin@acim-jouanin.fr :: Tel : 33/2 32 38 33 33 :: Fax : 33/2 32 38 38 30

ACIM JOUANIN - colliers chauffants, résistances plates, cartouches chauffantes, résistances formables, éléments blindés, thermoplongeurs, résistances souples, aérothermes, infrarouge, éléments surmoulés, chauffage de fut, fours, régulation, câbles chauffants, accessoires