

ÉMETTEURS CÉRAMIQUE - INFRAROUGE LONG

- Gamme de produits se déclinant sous diverses formes :
 - incurvé ou plat,
 - rectangulaire ou carré.
- Fil chauffant noyé dans de la céramique. Émetteurs recouverts d'un émail spécial, les protégeant des agressions corrosives.
- Émetteur muni d'un téton de fixation sur lequel on insère un ressort et un clip acier inox pour fixer l'appareil.
- Sortie 2 fils protégés par perles céramiques. Longueur 100 mm ± 10 mm.
- Certains émetteurs sont munis d'un thermocouple, type J ou K, pour optimiser la température de l'émetteur. Thermocouple sous tresse soie de verre siliconée, coulé dans la céramique, à proximité de la surface émettrice.
- Tension d'alimentation : 230 V mono. Autres tensions disponibles sur demande.
- Homologation : UL, pour tous les émetteurs céramiques cités.



Conseils d'utilisation :

Les émetteurs peuvent être équipés de réflecteurs permettant de diriger le rayonnement vers la zone à chauffer.

Caractéristiques thermiques :

- Température de surface moyenne, à pleine puissance : 200°C (125 W) à 680°C (1000 W).
- Domaine d'émission : 2 à 10 µm, avec une émission maximale située entre 3.8 µm (1000 W) et 5µm (200 W), suivant l'émetteur.

Emetteurs courbes rectangulaires

| | |
|--|--|
| | |
| | |

| P (W) | Emetteurs stockés | Emetteurs avec Tc J, stockés | Emetteurs avec Tc K, stockés |
|-------|-------------------|------------------------------|------------------------------|
| 125 | HTE 125 | HTE/TC/J 125 | HTE/TC/K 125 |
| 200 | HTE 200 | HTE/TC/J 200 | HTE/TC/K 200 |
| 250 | HTE 250 | HTE/TC/J 250 | HTE/TC/K 250 |
| 325 | HTE 325 | HTE/TC/J 325 | HTE/TC/K 325 |
| 500 | HTE 500 | HTE/TC/J 500 | HTE/TC/K 500 |
| 150 | FTE 150 | FTE/TC/J 150 | FTE/TC/K 150 |
| 250 | FTE 250 | FTE/TC/J 250 | FTE/TC/K 250 |
| 400 | FTE 400 | FTE/TC/J 400 | FTE/TC/K 400 |
| 500 | FTE 500 | FTE/TC/J 500 | FTE/TC/K 500 |
| 650 | FTE 650 | FTE/TC/J 650 | FTE/TC/K 650 |
| 750 | FTE 750 | FTE/TC/J 750 | FTE/TC/K 750 |
| 1000 | FTE 1000 | FTE/TC/J 1000 | FTE/TC/K 1000 |

Emetteurs plats rectangulaires

| | |
|--|--|
| | |
| | |

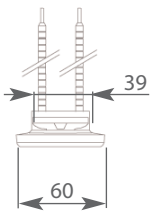
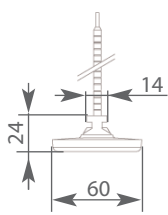
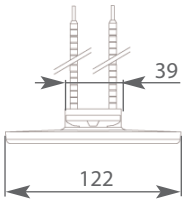
| P (W) | Emetteurs non stockés | Emetteurs avec Tc J, non stockés | Emetteur avec Tc K, non stockés |
|-------|-----------------------|----------------------------------|---------------------------------|
| 125 | HFE 125 | HFE/TC/J 125 | HFE/TC/K 125 |
| 200 | HFE 200 | HFE/TC/J 200 | HFE/TC/K 200 |
| 250 | HFE 250 | HFE/TC/J 250 | HFE/TC/K 250 |
| 325 | HFE 325 | HFE/TC/J 325 | HFE/TC/K 325 |
| 500 | HFE 500 | HFE/TC/J 500 | HFE/TC/K 500 |
| 150 | FFE 150 | FFE/TC/J 150 | FFE/TC/K 150 |
| 250 | FFE 250 | FFE/TC/J 250 | FFE/TC/K 250 |
| 400 | FFE 400 | FFE/TC/J 400 | FFE/TC/K 400 |
| 500 | FFE 500 | FFE/TC/J 500 | FFE/TC/K 500 |
| 650 | FFE 650 | FFE/TC/J 650 | FFE/TC/K 650 |
| 750 | FFE 750 | FFE/TC/J 750 | FFE/TC/K 750 |
| 1000 | FFE 1000 | FFE/TC/J 1000 | FFE/TC/K 1000 |

Les caractéristiques de nos produits sont données à titre indicatif. Nous nous réservons le droit de les modifier en fonction de l'évolution technique.

ÉMETTEURS CÉRAMIQUE - INFRAROUGE LONG

Ces émetteurs plats, de forme carrée, possèdent les mêmes caractéristiques que les émetteurs plats rectangulaires.

Emetteurs carrés

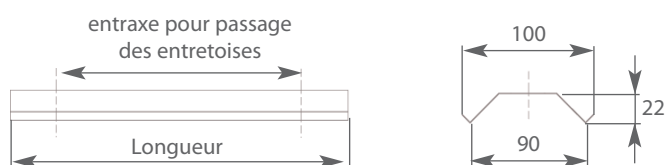
| | | | | |
|---|-------|-----------------------|----------------------------------|----------------------------------|
|  | P (W) | Emetteurs non stockés | Emetteurs avec Tc J, non stockés | Emetteurs avec Tc K, non stockés |
| | 125 | SFQ 125 | SFQ/TC/J 125 | SFQ/TC/K 125 |
|  | 250 | SFQ 250 | SFQ/TC/J 250 | SFQ/TC/K 250 |
| | 150 | SFSE 150 | SFSE/TC/J 150 | SFSE/TC/K 150 |
|  | 250 | SFSE 250 | SFSE/TC/J 250 | SFSE/TC/K 250 |
| | 300 | SFSE 300 | SFSE/TC/J 300 | SFSE/TC/K 300 |
| | 350 | SFSE 350 | SFSE/TC/J 350 | SFSE/TC/K 350 |
| | 400 | SFSE 400 | SFSE/TC/J 400 | SFSE/TC/K 400 |
| | 500 | SFSE 500 | SFSE/TC/J 500 | SFSE/TC/K 500 |
| | 650 | SFSE 650 | SFSE/TC/J 650 | SFSE/TC/K 650 |
| | 750 | SFSE 750 | SFSE/TC/J 750 | SFSE/TC/K 750 |

RÉFLECTEURS et ACCESSOIRES

- Pour qu'il y ait un meilleur rendement, l'énergie émise par l'émetteur doit être concentrée sur la charge. Ainsi la gamme proposée par ACIM JOUANIN peut être intégrée sur des éléments céramiques déjà existants : sur un seul réflecteur peuvent être placés plusieurs émetteurs courbes type FTE.



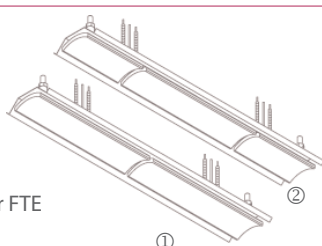
- Réflecteur en tôle aluminée.
Découpe pour passage de l'émetteur,
Perçage pour passage des entretoises et du domino
- Réflecteur fourni avec un kit de fixation :
 - Vis et écrous pour fixation du réflecteur et de la connectique,
 - Entretoises permettant de ne pas écraser les fils de connexion,
 - Domino céramique, pour le raccordement électrique.



Exemples de montage :

① : Réflecteur WBR/2 avec 2 émetteurs FTE

② : Réflecteur WBR/2/A avec 2 émetteurs HTE + 1 émetteur FTE



| Longueur (mm) | Entraxe (mm) | Réflecteur pour : | | Code |
|---------------|--------------|-------------------|-----------------|---------|
| | | HTE (122x60 mm) | FTE (245x60 mm) | |
| 125 | 87 | 1 HTE | / | WBR/H |
| 254 | 180 | / | 1 FTE | WBR/1 |
| | 194 | 2 HTE | / | WBR/1/A |
| 504 | 430 | / | 2 FTE | WBR/2 |
| | 444 | 2 HTE + | 1 FTE | WBR/2/A |
| 629 | 570 | 5 HTE | / | WBR/5/H |
| 754 | 320 | / | 3 FTE | WBR/3 |
| | | 2 HTE + | 2 FTE | WBR/3/A |
| 1004 | 570 | / | 4 FTE | WBR/4 |
| | | 2 HTE + | 3 FTE | WBR/4/A |

Les caractéristiques de nos produits sont données à titre indicatif. Nous nous réservons le droit de les modifier en fonction de l'évolution technique.