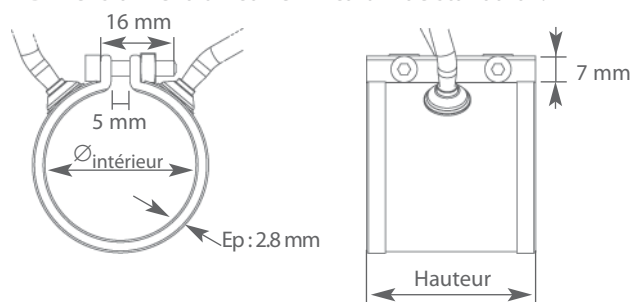


COLLIERS MICA BLINDÉS STOCKÉS

- Charge max. sur le corps du collier : 5 W/cm²
- Température max. sur le corps du collier : 340°C, suivant les conditions d'utilisation.
- Disponible en 2 versions :
 - connectique à fils : connectique ayant un rayon de courbure important, néanmoins fragile.
 - connectique à tresse, sous bossage : version assurant un faible encombrement de la connectique.
- Connectique : Fils âme nickel, isolés soie de verre siliconée + fil de masse. Pour le modèle connectique sous bossage, fils protégés par une tresse en acier galvanisé.
- Tension : 230 V monophasé.
- Isolation électrique par mica.
- Serrage par équerre, vis CHC M4 et écrous carrés.
- Fabrication suivant norme EN 60335-1
Tolérance sur puissance : +5% -10%
Courant de fuite < 0.75 mA/kW

- Dimensionnel d'un collier mica blindé standard :



A chaque diamètre de collier, correspond une capacité de serrage. Exemple, un collier de diamètre 30 mm peut être monté sur des fourreaux de diamètre 30 mm à 31 mm. Dans le tableau, le diamètre du collier apparaît en couleur et en noir en dessous, la capacité de serrage.

Fabrications spéciales :

- Dimensionnels de colliers prédéfinis, non stockés, voir p 5.
- Accessoires et options, voir p 12.
- Définir un collier hors standard, voir p 18.

CONNECTIQUE FILS



- Colliers stockés :
Diamètre : 25 à 60 mm
Hauteur : 20 à 80 mm
Puissance : 85 à 515 W
- Enveloppe en tôle aluminée
- Protection par perles céramiques, pour éviter tout arrachage des fils, Ø 12 mm, hauteur 4 mm. Sortie centrée sur la hauteur du collier.

Diamètre Ø (mm)	Hauteur H (mm)	Puiss. P (W)	Tresse L (mm)	Stockés
25 (25 à 26)	35	125 125	500 1300	A2535C12A5 A2535C12A13
30 (30 à 31)	20	85	500	A3020C8A5
	30	135	500	A3030C13A5
	38	185	500	A3038C18A5
	50	235	3000	A3050C23A30
	60	285	3000	A3060C28A30
32 (32 à 33)	38	195	500	A3238C19A5
	35	180	500	A3435C18A5

Diamètre Ø (mm)	Hauteur H (mm)	Puiss. P (W)	Tresse L (mm)	Stockés	
38 (38 à 39)	38 50	235 300	1300 1300	A3838C23A13 A3850C30A13	
40 (40 à 41)	20	125	1500	A4020C12A15	
	30	200	3000	A4030C20A30	
	35	235	1500	A4035C23A15	
	38	200	500	A4038C20A5	
		270	500	A4038C27A5	
		270	1300	A4038C27A13	
		270	3000	A4038C27A30	
		45	305	1000	A4045C30A10
		50	345	1300	A4050C34A13
			345	3000	A4050C34A30
	55	380	1000	A4055C38A10	
	60	415	3000	A4060C41A30	
	70	375	500	A4070C37A5	

Diamètre Ø (mm)	Hauteur H (mm)	Puiss. P (W)	Tresse L (mm)	Stockés
40 (40 à 41)	80	515 515	3000 4000	A4080C51A30 A4080C51A40
44 (44 à 45)	38	300	500	A4438C30A5
	60	420	3000	A4460C42A30
48 (48 à 49)	70	500	2000	A4870C50A20
	50	390 390	500 1500	A5050C39A5 A5050C39A15
50 (50 à 51)	80	450	500	A5080C45A5
	60 (60 à 61)	38	375	500
50		300	1500	A6050C30A15
60		450	1500	A6060C45A15

CONNECTIQUE TRESSE, SOUS BOSSAGES



- Colliers stockés :
Diamètre : 30 à 50 mm
Hauteur : 32 à 80 mm
Puissance : 135 à 500 W
- Tôle enveloppante en laiton
- Connectique permettant un faible encombrement, Ø 12 mm, hauteur 5 mm. Sortie placée à 16 mm du bord.

Diamètre Ø (mm)	Hauteur H (mm)	Puiss. P (W)	Tresse L (mm)	Stockés
30 (30 à 31)	32	135	500	B3032C13A5
32 (32 à 33)	32	145	1000	B3232C14A10
	38	185	500	B3238C18A5

Diamètre Ø (mm)	Hauteur H (mm)	Puiss. P (W)	Tresse L (mm)	Stockés
32 (32 à 33)	60	300	1000	B3260C30A10
40 (40 à 41)	32	260	500	B4032C26A5
	38	250	4000	B4038C25A40

Diamètre Ø (mm)	Hauteur H (mm)	Puiss. P (W)	Tresse L (mm)	Stockés
40 (40 à 41)	60	375	4000	B4060C37A40
	80	270	500	B4080C27A5
		500	4000	B4080C50A40
50 (50 à 51)	60	300	1000	B5060C30A10

Les dimensionnels cités dans le tableau des colliers connectique fils, peuvent être fabriqués en version connectique tresse sous bossages. (Sauf colliers ayant une hauteur inférieure à 32 mm).

Les caractéristiques de nos produits sont données à titre indicatif. Nous nous réservons le droit de les modifier en fonction de l'évolution technique.