

CONNECTIQUE (suite)

Montage prise spéciale



Réf : CEE22



Réf : STAS.3.N (mâle)
STAK.3.N (femelle)

Mica étanche
Mica à profilé étanche
Mica à tôle de serrage
Céramique

Prise CEE : 2 pôles + terre 4x2 mm entraxe 14 mm, 230 Vac, 10A.
Prise STAS : 3 pôles + terre, 400 Vac, 16A.
Pour tous autres types de prise, nous consulter.

Prises montées sur capot



Prise CEE22 : bornes plates verticales



Prise UTFCEE : bornes plates horizontales

Mica à tôle de serrage
Céramique (Sauf CEE22)

Utilisation selon les conditions environnementales. Nous consulter.

CEE22 : 2 pôles 4x2 mm, entraxe 14 mm + terre. 230 Vac, 10 A.
UTFCEE : 2 pôles 5x2 mm, ent. 12.5 mm + terre 6x2 mm. 240 Vac, 16 A.

Fils perlés

Protection des fils d'alimentation, pour les hautes températures.
Longueur par multiple de 100 mm.

Mica
Mica à tôle de serrage
Céramique

Capot à broches brasé sur tube



Ex : collier équipé d'un support de sonde

Mica étanche
Mica à profilé étanche
Mica à tôle de serrage

Désignation de l'option : Capot à broches brasé sur le tube d'un capot type CMBPE. Orientation radiale uniquement. Broches 2 pôles, Ø 6 mm, entraxe 19 mm, en acier nickelé.

Connecteur de rappel



Ex : montage sur un collier avec charnière

Mica à tôle de serrage
Céramique

Option permettant de raccorder 2 alimentations en une seule connectique.

Sans fil de masse

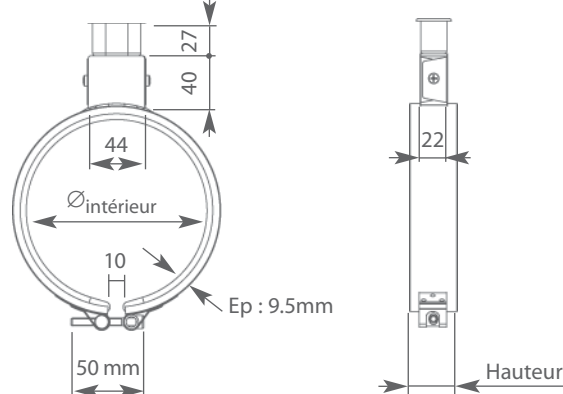
A préciser lors de la commande, car tous nos colliers sont fournis équipés de fil ou de borne de masse, par défaut.

COLLIERS BLINDÉS À CONNECTEUR RADIAL

- Charge max. sur l'élément blindé : 4.8 W/cm².
- Température max. sur le corps du collier : 450°C
- Diamètre : 139 mm
Hauteur mini : 18 mm
Puissance : 500 et 1015 W, 230 V ou 400 V monophasé.
Autres dimensions, sur demande.
- Tôle de serrage en acier aluminé
- Élément blindé en inox.
- Connectique sous capot radial, par broches en acier nickelé Ø 6 mm, entraxe 19 mm, et cache-broches.
Raccordement à la masse, grâce au connecteur à broches.
- Serrage : tourillons soudés et vis BTR M6, sur la tôle de serrage.
- Fabrication suivant norme EN 60335-1
Tolérance sur puissance : +5% -10%
Courant de fuite < 0.75 mA/kW
- Fabrications spéciales :
- Définir un collier hors standard, voir p 18.
- L'élément blindé étant formé pour un diamètre spécifique, ces colliers doivent être parfaitement adaptés à leur support.



- Dimensionnel d'un collier à connecteur radial standard :



Diamètre Ø (mm)	Hauteur H (mm)	Tension (V)	Puissance P (W)	Stockés
139	18	230	500	B13918C50U22
	38	230	1015	B13938C101U22
139	18	400	500	B13918C50U38
	38	400	1015	B13938C101U38