

- Colliers réalisés sur mesure, fabriqués avec des composants UL. Ces colliers sont des composants reconnus UL sous le n° de dossier E251509.

Caractéristiques

- Charge max. sur le corps du collier : 8 W/cm².
- Température max. sur le corps du collier : 350°C, suivant les conditions d'utilisation.
- Gamme de fabrication :
Diamètre intérieur : 120 à 630 mm
Hauteur extérieure : 90 à 424 mm
Puissance maxi 6000 W
Tension d'alimentation maxi 600 V monophasé ou triphasé, avec une limite d'intensité de 20 A, par connectique.
- Carcasse et tôle de serrage du collier en acier aluminé.
Possibilité de fabrication en inox
- Isolation électrique par mica.
- Connectique montée sur une base rectangulaire de dimension 40 x 70 mm (monophasé). *Triphasé : nous contacter*
- Types de connectique :
 - Sans capot : bornes, fils.
 - Avec capot : broches (U < 300V), câble.
 Orientation du capot : axiale, radiale, tangentielle.
Colliers fournis avec dispositif de mise à la terre.
- Serrage : tourillons ou serrage compensé pour les diamètres supérieurs à 300 mm.
- Epaisseur du collier (hors connectique) : de 5 à 7.5 mm, selon la tension d'alimentation.
(Nota : l'épaisseur de colliers mica "classiques" est comprise entre 2.8 à 4 mm, selon la technologie employée)
- Tolérance sur puissance : +5% -10%
- Possibilité d'ajouter des accessoires tels qu'un support de sonde ou une patte soudée. (Photos p 12).

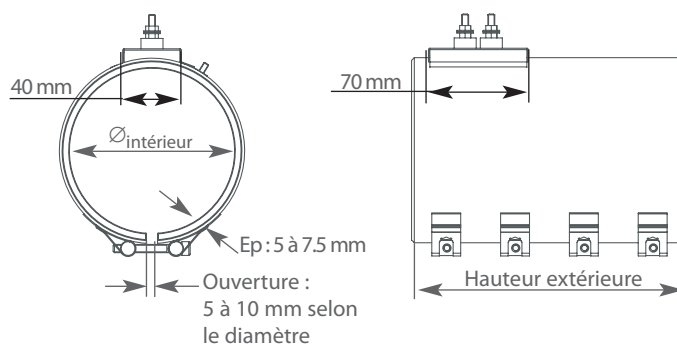
Fabrication de produits suivant étude de faisabilité et compatibilité entre intensité, charge et dimensionnel.



Nouvelle gamme de fabrication

**Colliers reconnus UL pour les USA et le Canada.
Numéro de dossier : E251509**

- Dimensionnel d'un collier mica UL, avec connectique bornes



Emplacement connectique, selon les caractéristiques du collier