

# NOTICE UTILISATION DES AEROTHERMES MELTEM

Vous venez d'acquérir un produit Acim Jouanin. Nous vous remercions de votre confiance et sommes fiers de vous compter parmi nos clients.

**Vérifier l'état de l'appareil lors du déballage et le cas échéant, se reporter à l'étiquette "Accord - litige" collée sur votre colis. Nous vous conseillons de lire attentivement ce document avant d'installer l'aérotherme.**

## I - INSTRUCTIONS DE SECURITE

### Conditions d'applications

Ces appareils sont vendus à des fins industrielles.

Acim Jouanin ne saurait être responsable des dommages matériels ou corporels, ainsi que des pertes ou frais occasionnés par une utilisation inappropriée du produit ou le non-respect des instructions de ce manuel.

### Précautions normatives

Il vous appartient de mettre en conformité, la mise en place et le branchement de l'aérotherme avec les normes et réglementations en vigueur.

### Précautions électriques

- Débrancher l'aérotherme avant toute intervention.
- La mise en place, la configuration, la mise en route et la maintenance de l'appareil doivent être assurées par une personne qualifiée et habilitée à effectuer des travaux dans l'environnement électrique basse tension en milieu industriel.
- L'aérotherme ne doit pas être placé sous une prise électrique
- Prendre les précautions nécessaires pour protéger le personnel ainsi que l'aérotherme lorsqu'il est branché et qu'il ne fonctionne pas.
- Ne pas placer le câble d'alimentation devant la sortie d'air ni en ...

... contact avec les parois de l'aérotherme pendant qu'il fonctionne.

- Ne pas toucher le dispositif de commande de l'appareil et l'aérotherme avec les mains humides. Ne pas utiliser à proximité d'un point d'eau.

**Précautions de sécurité** nécessaires à une bonne circulation d'air :

- Prévoir un espace suffisant autour de l'appareil.
- Nettoyer régulièrement les grilles d'entrée et de sortie. Après avoir débranché l'appareil, le nettoyer à l'aide d'air comprimé.
- Ne pas couvrir l'aérotherme, ni obstruer l'entrée et la sortie d'air : risque d'incendie.
- Conserver une distance supérieure à 50 cm entre la sortie d'air de l'aérotherme et tous matériaux inflammables.

### Précautions zones explosives ou inflammables

Ne pas monter d'aérothermes à proximité d'un matériau combustible, dans une zone explosive ou explosible, dans un lieu contenant des vapeurs ou matériaux inflammables...

### Précautions mécaniques

Les aérothermes ne doivent pas encaisser de chocs mécaniques.

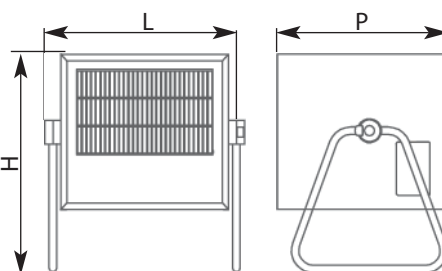
### Réclamation

En cas de réclamation, retourner l'aérotherme pour expertise et adresser un courrier au Service Qualité en indiquant les problèmes rencontrés.



## II - CARACTERISTIQUES

- Tolerie extérieure peinte.
- 2 allures : chauffage ou ventilation seule. Voir tableau.
- Chauffage par air pulsé sur fil nu.
- Alimentation, configuration usine : 400 V tri, couplage étoile.
- Thermostat de sécurité (80°C) à réarmement manuel.
- Branchement protégé sous boîtier.
- Tension : voir tableau ci dessous, 50 Hz + terre.



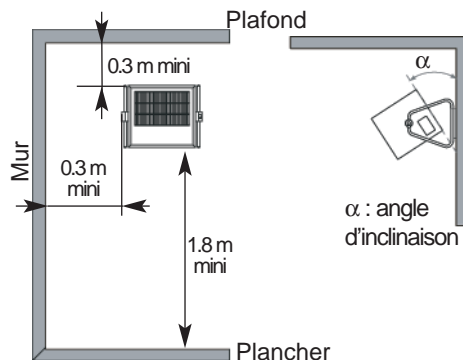
Puiss.	Tension * alimentation (V)	Int/ phase (A)	Débit (m <sup>3</sup> /h)	Poids (Kg)	Dimensions LxPxH (mm)	Référence
6 kW	400 V tri. ⤴	3 x 8.7	690	10	371 x 260 x 405	MELTEM6
9 kW	400 V tri. ⤴	3 x 13	875	17	469 x 380 x 442	MELTEM9
13.5 kW	400 V tri + N. ⤴	3 x 19.5	1490	24	481 x 443 x 540	MELTEM13.5
18 kW	400 V tri + N. ⤴	3 x 26	1490	25	481 x 443 x 540	MELTEM18

\* Tension : configuration usine.  
Possibilité de modifier le couplage pour changement de tension. (Voir au verso)

## III - INSTALLATION MURALE

- Appareil à installer au mur, à une hauteur minimum de 1.8 m du sol.
- Prévoir un espace suffisant autour de l'appareil.
- Ne pas fixer l'appareil sur une paroi combustible (ex: bois ...)
- Il est obligatoire de respecter les distances minimales mentionnées sur le schéma ci contre :
- Pour **incliner** l'aérotherme, tirer la languette sur le pommeau d'inclinaison, situé sur le pied support . Une fois l'angle fixé, renfoncer la languette.  
L'angle d'inclinaison  $\alpha$ , par rapport au mur, doit être compris entre - 15° et -70° (voir schéma ci contre) ; la connectique toujours située en partie inférieure de l'aérotherme.

*Important : Utiliser un système de fixation adapté au poids de l'appareil, pour éviter tout risque d'accident. (Aérotherme fourni sans système de fixation)*



ACIM JOUANIN - 650, Rue Vulcain - Z.I. n°1 Nétreville - BP 1725 - 27017 EVREUX Cedex  
Tél : 02.32.38.33.33 Fax : 02.32.38.38.30 E-mail : jouanin@acim-jouanin.fr Web : www.acim-jouanin.fr

# NOTICE UTILISATION DES AEROTHERMES MELTEM

Nous vous recommandons de lire attentivement ce document avant d'installer l'aérotherme. Il est recommandé de vérifier l'état et le fonctionnement de l'appareil lors du déballage.

## IV - UTILISATION DE L'APPAREIL

- Avant de brancher l'aérotherme, vérifier que la tension électrique du réseau correspond bien à celle indiquée sur l'appareil. L'interrupteur général et celui de chauffage doivent être en position "arrêt"; et l'alimentation générale coupée.
- Le branchement doit être effectué grâce à un câble flexible, type H0xRN ou équivalent, de section adéquate muni d'un fil de terre; et d'une prise normalisée pour connexion au réseau. Le câble doit être inséré dans le PE conçu à cet effet, à l'arrière de l'appareil, puis fixé, une fois l'aérotherme mis en place.
- Mettre l'installation sous tension.
- Enclencher l'interrupteur général (qui enclenche également le circuit de ventilation)
- Enclencher l'interrupteur "Chauffage"

**Changement de tension** : position des barrettes sur la plaque changement tension (A) + shunt et alimentation sur boîtier connexion (B)

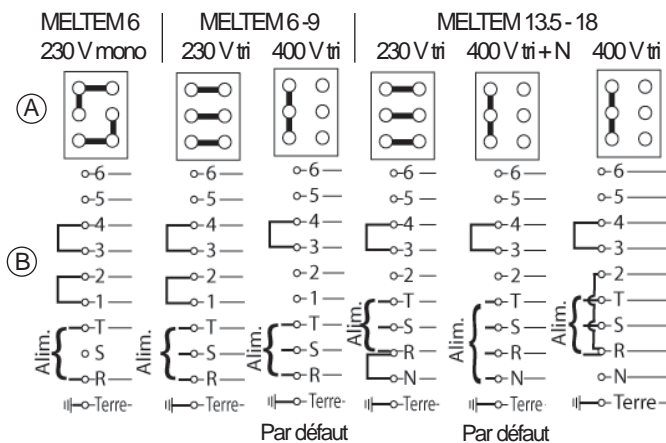


Tableau : intensité par phase, selon le couplage réalisé.

P	230 V mono ①	230 V tri Δ ②	400 V tri Δ ②	400 V tri + N ③
6 kW	26.1 A	3 x 15.1 A	3 x 8.7 A	/
9 kW	/	3 x 22.5 A	3 x 13 A	3 x 13 A
13.5 kW	/	3 x 33.8 A	3 x 19.5 A	3 x 19.5 A
18 kW	/	3 x 45 A	3 x 26 A	3 x 26 A

Câble : ① : 2 Ph+T / ② config par défaut : 3 Ph+T / ③ : 3 Ph+N+T

### Arrêt de l'aérotherme :

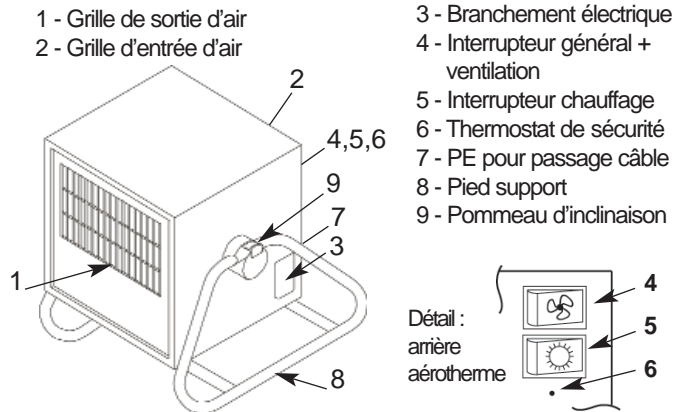
- Couper l'interrupteur "chauffage".
- Laisser la "ventilation" pendant quelques minutes afin de faire refroidir les éléments chauffants.
- Ensuite arrêter la ventilation, puis débrancher.

### Dispositif de sécurité :

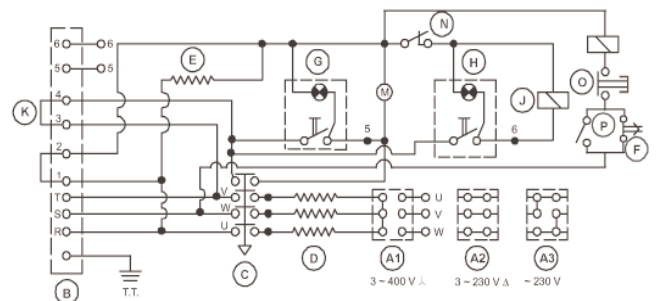
En cas de surchauffe de l'appareil, une sécurité thermique s'enclenche et déconnecte l'alimentation de l'aérotherme.

Toutefois, l'aérotherme continue de fonctionner encore pendant quelques minutes pour évacuer la chaleur.

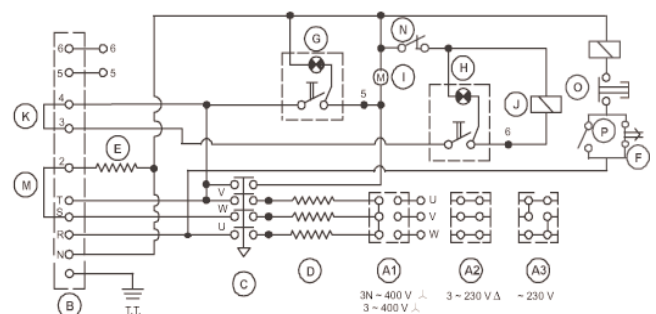
- Dégager tous les dispositifs qui peuvent obstruer ou gêner la circulation d'air autour de l'aérotherme. (Si cette action nécessite un nettoyage, débrancher l'appareil au préalable.)
- Laisser refroidir l'appareil quelques minutes.
- Remettre l'appareil en fonctionnement grâce au bouton reset (6).



## V - Schéma électrique MELTEM 6 et 9



## VI - Schéma électrique MELTEM 13.5 et 18



### Légende :

- A - plaque changement tension
- B - Boîtier de connexion
- C - Bomes du contacteur
- D - Batterie résistances
- E - Résistance pour changement tension
- F - Thermostat sécurité (80°C)
- G - Interrupteur général + ventilation
- H - Interrupteur chauffage
- I - Ventilateur
- J - Bobine contacteur
- K - Shunt thermostat ambiance
- M - Shunt pour option 400 V tri étoile
- N - Contact mise en marche dispositif sécurité
- O - Bobine relais dispositif de sécurité
- P - Enclenchement du dispositif de sécurité.

## VII - Branchement d'un thermostat d'ambiance :

Retirer le shunt entre les bornes 3 et 4 et brancher le thermostat entre ces 2 bornes.

Installation de plusieurs MELTEM6 ou 9, avec un programmeur, thermostat de température ... Consulter notre site [www.acim-jouanin.fr](http://www.acim-jouanin.fr)