

Graisse spéciale "transfert thermique"



Graisse compound, utilisée notamment pour les cartouches chauffantes, afin de favoriser le transfert thermique. Evite l'oxydation à haute température de la cartouche.

Désignation	Condit	Stockée
Graisse spéciale "transfert thermique"	2 tubes	GRIPACIM

Pincés coupantes pour le travail du plastique

Pincés coupantes légères utilisés pour le travail du plastique, dans le domaine de l'injection et de l'extrusion.

Angle des lames : 15°, 16°, 45° ou 90°.

Pincés équipés d'un ressort d'ouverture.

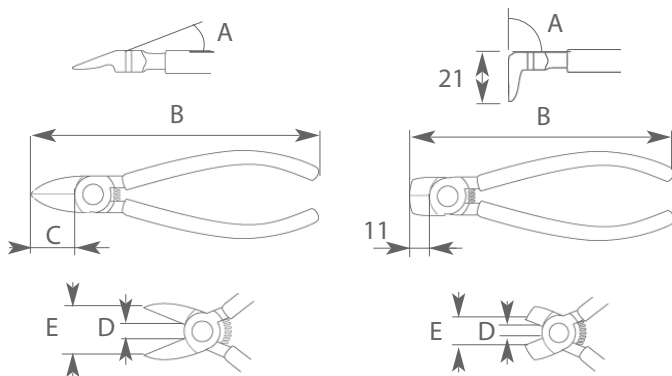
Lames aux faces plates sans biseau (PMP15B et PMP45B : tranchants rectifiés)

Pincés en acier traité haute résistance.

Manches recouvert d'un grip antidérapant.

Conditionnement : 1 pièce

- Angle de coupe 15°, 16° et 45°
- Angle de coupe 90°



Angle A (°)	Lg. totale (mm)	Lg. lame C (W)	Ouvert. D (mm)	Ouvert. E (mm)	Ø carotte (mm)	Poids (g)	Stockées
15	155	21	4.8	19	7	128	PMP15A
	190	25	6.4	25	12	213	PMP15B
16	145	22	6.4	19	7	113	PMP16A
45	150	25	6.4	19	8	128	PMP45A
	166	25	6.4	19	8	156	PMP45B
90	140	/	7	9.5	8	113	PMP90A

Clips de fixation pour émetteurs infrarouge



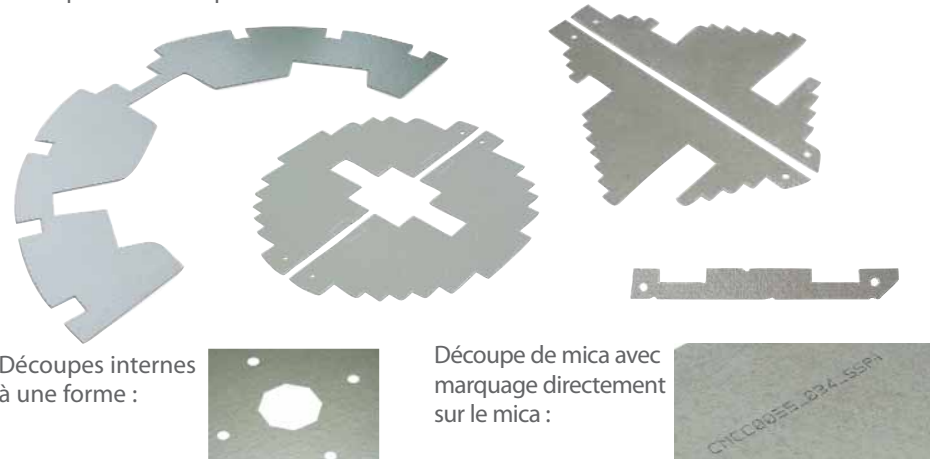
Clips de fixation pour émetteurs infrarouge céramique. Ressort et clip en acier inox.

Désignation	Condit	Stockée
Lot clip + ressort	10 pièces	CFEI

**DECOUPES :** En complément de la fourniture de matériaux, nous vous proposons un nouveau service : la découpe sur mesure. Nous disposons d'un parc machines permettant de façonner des formes particulièrement élaborées. Nous consulter, pour les modalités de fabrication.

**N'hésitez pas à nous consulter !**

Exemples de découpes dans des feuilles de mica :



Découpes de joints pour isolation thermique. Autre type de joint, nous consulter



Nous fournissons également des fils et rubans chauffants, découpés à la longueur souhaitée. Nous consulter, pour les modalités de fabrication.

Les caractéristiques de nos produits sont données à titre indicatif. Nous nous réservons le droit de les modifier en fonction de l'évolution technique.