




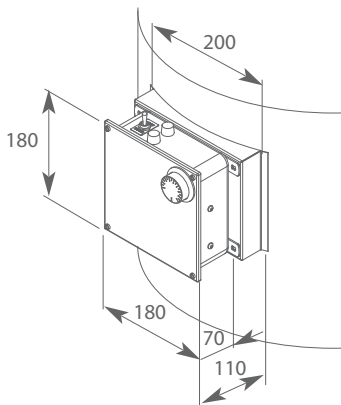
CINTURONES MICA

- Cinturones dotados con manijas, disponibles en 2 versiones :
 - Clásicos, calorifugiados o no calorifugiados,
 - Estancos, calorifugiados.
- Capa: - Cinturones clásicos: capa aluminada.
- Cinturón estanco: Elementos calentadores bajo perfiles de latón, protección IP54, bajo escafandra de acero aluminado.
- Modelo calorifugiado: aislamiento por fibroso situado en periferia del cinturón.
- Aislamiento eléctrico de los elementos calentadores de mica.
- Regulación por termostato de bulbo, ajustable de 30 a 110°C.
Nota: la sonda toma la temperatura en la superficie del bidón, pero no toma la del contenido del bidón.
Termostatos con otras gamas de regulación disponibles.
- Aparato alimentado con 230V - 400V en trifásico (config. fábrica), conmutable por desplazamiento de shunt. Por encargo 230V en mono. (16A), todos cinturones excepto CEINTET1. Conexión de los elementos calentadores por caja de embornamiento.
- Fabricación según norma EN 60335-1
Tolerancia sobre potencia : +5% -10%
Corriente de escape < 0,75 mA/kW

Tipo de cinturón	Capacidad del bidón* (Litros)	Diámetro Ø (mm)	Altura H (mm)	Potencia (W)	Estanquidad cinturón	Bisagra	Peso (kg)	Almacenados	No almacenados
Cinturón clásico 	40 a 60 l	285 a 315	180	1500	IP32	No	6	-	CEINT113000
	40 a 60 l	360 a 395	200	1500	IP32	No	6	-	CEINT114000
	80 a 100 l	430 a 475	200	3000	IP32	No	7	-	CEINT115000
	120 a 165 l	470 a 515	200	3000	IP32	No	7	-	CEINT116000
	200 a 225 l	560 a 615	200	3600	IP32	No	7	CEINT112000	-
Cinturón clásico calorifugiado 	40 a 60 l	285 a 315	180	1500	IP32	No	8	-	CEINT3
	40 a 60 l	360 a 395	200	1500	IP32	No	8	-	CEINT4
	80 a 100 l	430 a 475	200	3000	IP32	No	8	-	CEINT5
	120 a 165 l	470 a 515	200	3000	IP32	No	8	-	CEINT6
	200 a 225 l	560 a 615	200	3600	IP32	No	8	CEINT1	-
Cinturón estanco calorifugiado 	200 a 225 l	560 a 615	200	3600	IP54	Sí	9	-	CEINTET1

*Volumen estimado - informaciones no contractuales.

- Dimensiones de la caja de alimentación:



Caja dotada con: interruptor, indicador luminoso de alimentación, indicador luminoso de calentamiento, termostato.

- Cierre



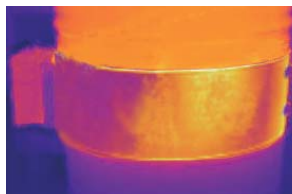
Cierre compensado de acero niquelado cerrado por un cierre de tracción

- Termografías de cinturones calentadores:

Cinturón no calorifugiado



Cinturón calorifugiado



Tomado tras 2 horas de calentamiento



Tomado tras 1 hora de calentamiento

Ejemplos de termografías infrarrojas que permiten visualizar las temperaturas de la superficie de un cinturón calorifugiado y de un cinturón no calorifugiado instalados en bidones que contienen 200 litros de agua.

(Nota : escala de temperatura que corresponde a los valores tomados sobre los cinturones.)

Las características de nuestros productos son sólo a modo indicativo. Podemos modificarlos en función de la evolución técnica.